

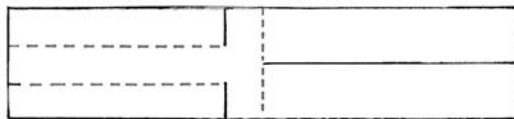
Nom Data Curs

CAIGUDA DIRECTA D'UN HELICÒPTER DE PAPER

Construïm un senzill helicòpter de paper i observem la seva caiguda.

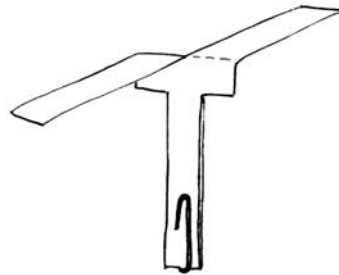
Material: Paper, tisores, clips

1 Talla per les línies contínues i doblega per les línies de punts.



————— Tallar
- - - - - Doblegar

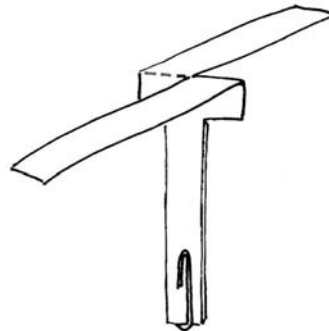
2 Enganxa un clip a la part inferior com al model.



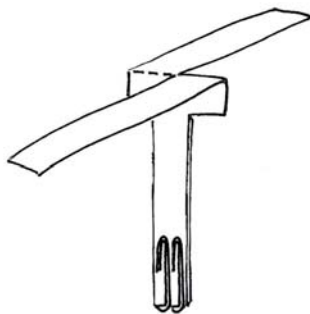
3 Deixa caure l'helicòpter i observa el sentit del gir.



4 Canvia la posició de les ales com es veu al dibuix. Deixa'l caure i observa ara el sentit del gir



5 Què passarà si afegeixes un altre clip a la part inferior? Fes la prova.



6 I si talles una mica la longitud de les ales? (les dos iguals) Fes-ho i observa

